

Spalt zum Aufschieben  
des Clipsprofils

# lichter Durchgang Zarge

Übergänge der Dichtung  
anpassen (beidseitig)

lichter Durchgang Zarge -2

## Ansicht Bandgegenseite

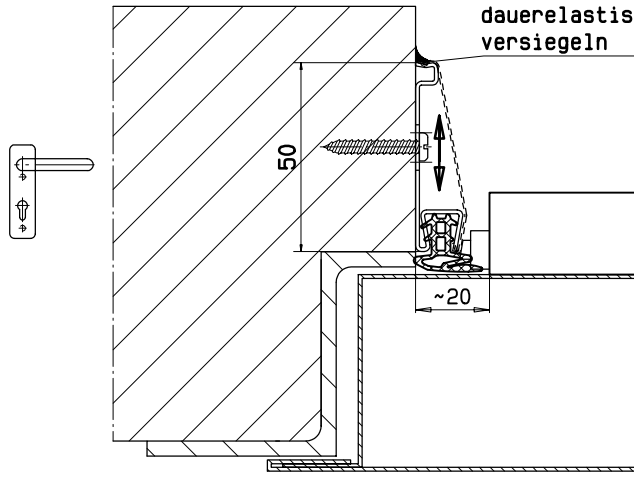
ober Ecken der  
Kontur anpassen

dreiseitig Klemmprofil "SRS-3 mit  
Silikon-Rauchschutzdichtung "SD-1"  
und wahlw. Abdeckprofil "SRS-3-Clips"

nach Einstellen  
dauerelastisch  
versiegeln

lichter Durchgang Zarge

lichter Durchgang -15

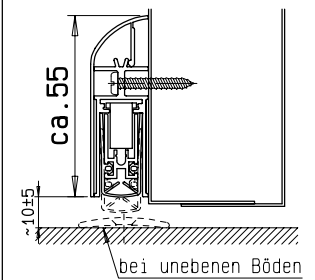


absenkbare  
Bodendichtung

lichter Durchgang Zarge -~40

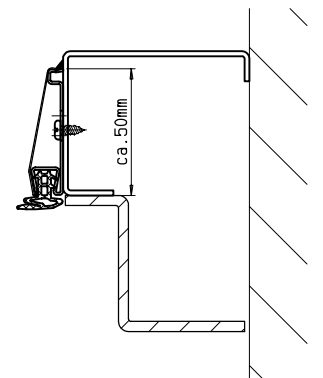
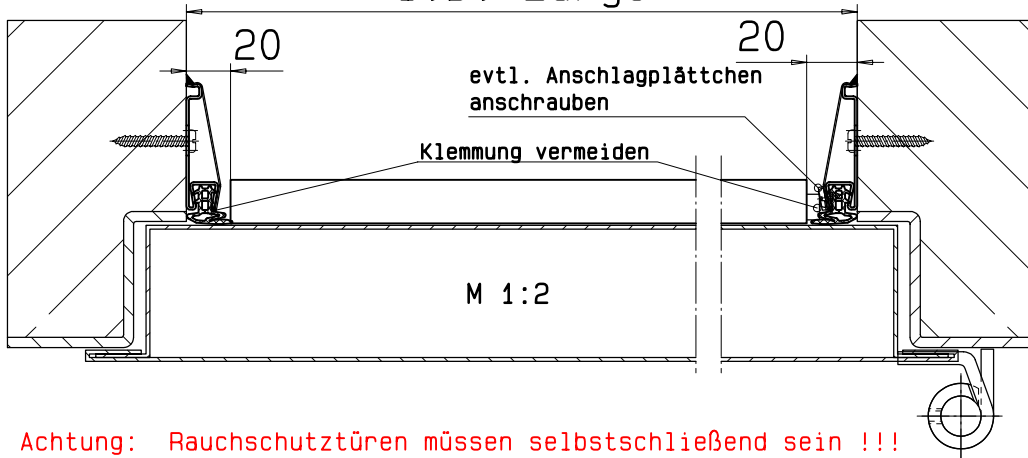
Länge Bodendichtung

elastische Gleitdichtung  
oder absenkbare Bodendichtung,  
bzw. Silikon-Rauchschutzdichtung "SD-1"  
bei Zarge vierseitig



## 1.D. Zarge

Beispiel Blockzarge



**Achtung:** Rauchschutztüren müssen selbstschließend sein !!!  
Evtl. Türschließer nachrüsten.

Zargenform variabel

**System Schröders**  
Innovation Tür und Tor

Gerhard-Welter-Straße 7; D-41812 Erkelenz

**Nachrüsten Rauchschutz  
bei einflügeligen Türen**